

PRODUIT
EN BELGIQUE



LET US **STEEL** YOUR HEART

1telluria

A woman with long brown hair, wearing a white sweater and blue jeans, is lifting a young child with curly hair into the air. They are in a modern outdoor lounge area with a dark grey metal structure. In the background, three people are sitting on a sofa, and there are potted plants and a small table. The scene is set in a residential area with a house and a fence visible.

Qualité d'acier durant toute l'année

Le bruit de la pluie ne vous incommodera plus...*

*Grâce à l'isolation des toits et des couvercles de notre gamme, dites adieu au bruit de la pluie et à la condensation !

Classico 3330 + Lounge Extra Large à droite avec fenêtres

Contenu

Qui sommes-nous	5
Équipement de base & couleurs	8
Classico	10
Singolo	18
Classico+	20
DUO	22
Luminato	24
Garage	28
Options	32
Box équipement de base & couleurs	36
Box	38
Clôture	46
Acier	51



TELLURIA, let us **STEEL** your heart

À la maison, nous accordons beaucoup d'attention à l'aménagement et au confort. Pourquoi n'appliquerions-nous pas aussi cette règle à l'extérieur ? C'est en tout cas possible, grâce à notre maisonnette **TELLURIA**.
Donnez à votre jardin toute l'élégance qu'il mérite.

Cette maisonnette en métal ne présente que des avantages et est un vrai régal pour les yeux.
Elle est disponible en différents formats et en 3 couleurs (blanc, gris clair et anthracite).



Toutes les photos dans cette brochure peuvent différer de la réalité

CONSEILS UTILES
AVANT DE DÉMARRER
L'INSTALLATION :



*Découvrez
notre
site web*





SOLIDE ET DURABLE

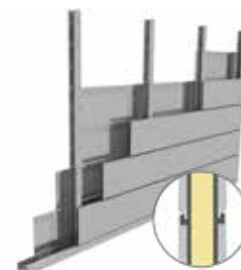
La structure portante galvanisée garantit une longévité maximale. L'acier est le **matériau de l'avenir**.

CONSTRUCTION RAPIDE ET SIMPLE

Le système se compose d'éléments préfabriqués **qui s'agencent très simplement**. Une brève formation ou un mode d'emploi concis suffit pour réaliser une construction rapidement.

AUCUN ENTRETIEN

Facilitez-vous la vie et optez pour un abri de jardin Classico. Une construction en métal **demande moins d'entretien qu'une construction en bois**. Inutile de repeindre votre abri de jardin qui conservera son éclat au fil du temps.



< > 8 cm.

Grâce à l'espace libre entre la Paroi intérieure et la paroi extérieure, il est possible de facilement y intégrer de l'isolation et des raccords !

***L'isolation, fourniture et pose, est à la charge du client.*

SÛR

Parmi les avantages liés à l'usage de l'acier, citons une meilleure solidité des constructions, un entretien limité, des problèmes de fondations moins fréquents **et l'absence d'engins lourds** pour la construction.

RAYONNEMENT MODERNE

Grâce à ses différentes possibilités de finition, TELLURIA offre **un rayonnement moderne et industriel**, qui s'accorde facilement avec tous les styles de constructions et environnements.

EMPREINTE ÉCOLOGIQUE

Les constructions ne sont pas seulement **100 % recyclables, mais peuvent aussi être réutilisées**. Le système Telluria est une construction légère, ce qui permet un transport efficace. Les constructions sont livrées en kit. Une solution qui ne génère donc aucun déchet et n'entraîne aucune consommation excessive d'énergie, d'eau ou autres sources.



ÉQUIPEMENT DE BASE

Équipement de base :

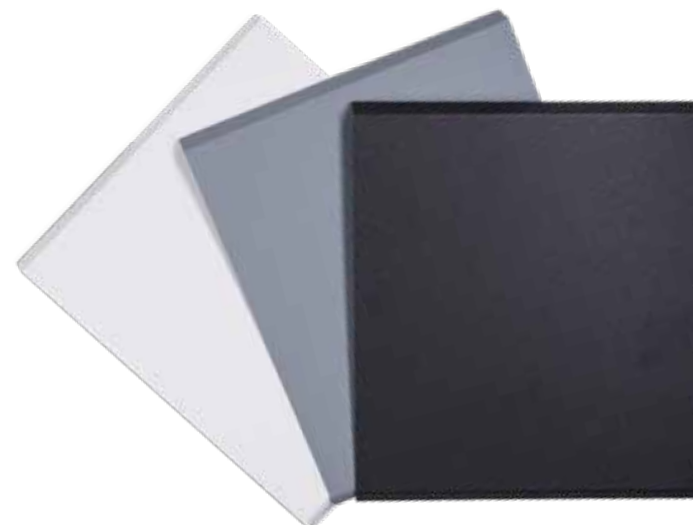
- Le toit se compose de panneaux sandwich isolés (4 cm). La partie inférieure du toit est toujours blanche
- Porte avec verre opalin plexi, 4 mm (clair)
- Verrouillage par serrure à barillet (la serrure a 3 clés)
- Les bandeaux de toit et la porte sont de couleur anthracite
- Les angles sont de couleur anthracite ou blanc (choix du client)
- Les bandeaux de toit sont 10 cm / 15 cm de large
- Les panneaux extérieurs sont en acier galvanisé (0,9 mm)
- Inclinaison du toit : 2°
- Gouttière intégrée avec tuyau d'évacuation (Ø60 mm)
- Avec ventilation
- Des boulons d'ancrage sont fournis de façon standard.
- Le Lounge et Singolo sont équipés en standard d'une Paroi intérieure
- Cadre de sol



ACIER
résistant à la
condensation

Couleurs :

BLANC	Semblable à RAL 9003 Angles également disponibles en blanc
ANTHRACITE	Semblable à RAL 7043
GRIS CLAIR	Semblable à RAL 7001

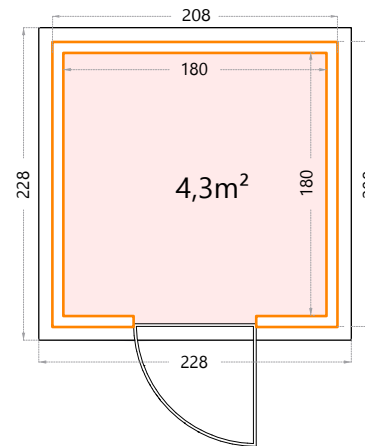




CLASSICO

OFFREZ À VOTRE JARDIN L'ÉLÉGANCE QU'IL MÉRITE

Classico 21 series - 2121



Hauteur : 219cm.

Ouverture de porte - porte unique : 85x196cm.

Dimensions extérieures : 208x208cm.

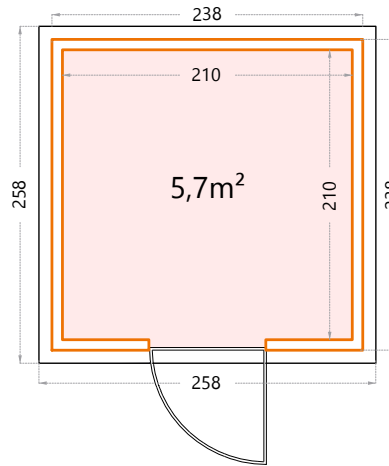
Dimensions intérieures : 180x180cm.

Options

- › Paroi intérieure
- › Plaque perforée avec crochets
- › Revêtement de sol
- › Seuil d'accès
- › Kit électricité

Plus d'informations sur les options pg 32

Classico 24 series - 2424



Hauteur : 219cm.
Ouverture de porte - porte unique : 85x196cm.
Dimensions extérieures : 238x238cm.
Dimensions intérieures : 210x210cm.

Options

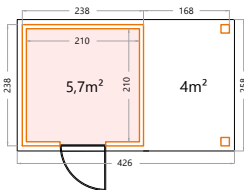
- Paroi intérieure
- Plaque perforée avec crochets
- Revêtement de sol
- Seuil d'accès
- Kit électricité

Plus d'informations sur les options pg 32

Combinaisons

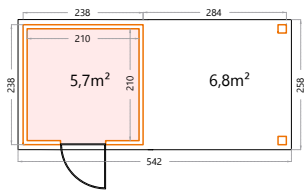
Open Lounge Small*

Hauteur : 219cm.
Dimensions extérieures : 168x238cm.
Dimensions intérieures : 154x210cm.



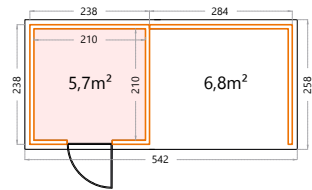
Open Lounge Large*

Hauteur : 219cm.
Dimensions extérieures : 284x238cm.
Dimensions intérieures : 270x210cm.



Lounge Small

Hauteur : 219cm.
Dimensions extérieures : 284x238cm.
Dimensions intérieures : 270x210cm.



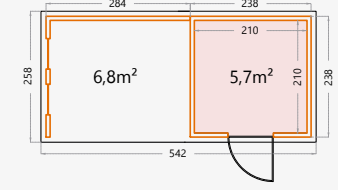
Paroi Vitrées

(plus d'infos pg 34)

**LOUNGE
OPTION**

Fenêtres

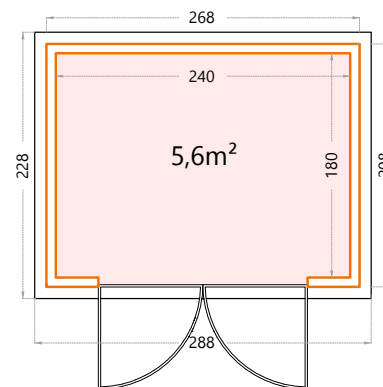
Fixe, possible à gauche ou à droite.
 Double verre : 59,5x199,5cm.



L'auvent peut être placé à gauche ou à droite. *Uniquement disponible en Anthracite.



Classico 27 series - 2721



Hauteur : 219cm.

Ouverture de porte - double porte : 175x196cm.

Dimensions extérieures : 268x208cm.

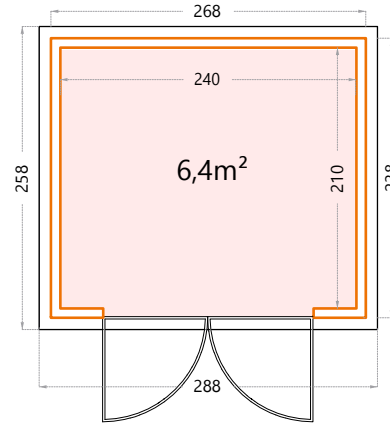
Dimensions intérieures : 240x180cm.

Options

- › Paroi intérieure
- › Plaque perforée avec crochets
- › Revêtement de sol
- › Seuil d'accès
- › Kit électricité

Plus d'informations sur les options pg 32

Classico 27 series - 2724



Hauteur : 219cm.
Ouverture de porte - double porte : 175x196cm.
Dimensions extérieures : 268x238cm.
Dimensions intérieures : 240x210cm.

Options

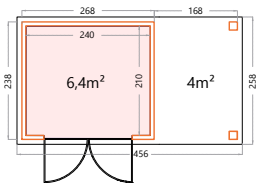
- Paroi intérieure
- Plaque perforée avec crochets
- Revêtement de sol
- Seuil d'accès
- Kit électricité

Plus d'informations sur les options pg 32

Combinaisons

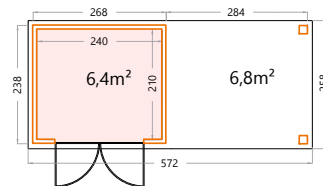
Open Lounge Small*

Hauteur : 219cm.
Dimensions extérieures : 168x238cm.
Dimensions intérieures : 154x210cm.



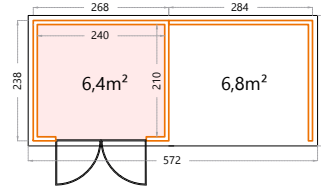
Open Lounge Large*

Hauteur : 219cm.
Dimensions extérieures : 284x238cm.
Dimensions intérieures : 270x210cm.



Lounge Small

Hauteur : 219cm.
Dimensions extérieures : 284x238cm.
Dimensions intérieures : 270x210cm.



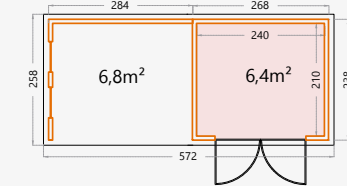
Paroi Vitrées

(plus d'infos pg 34)

**LOUNGE
OPTION**

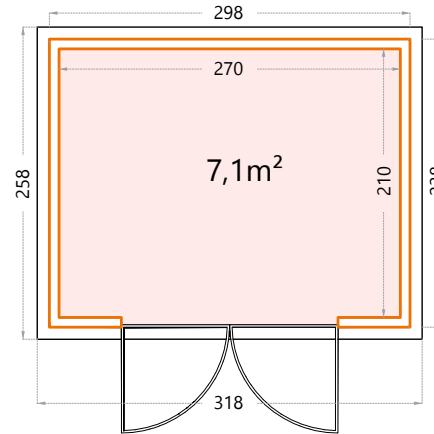
Fenêtres

Fixe, possible à gauche ou à droite.
 Double verre : 59,5x199,5cm.



L'auvent peut être placé à gauche ou à droite. *Uniquement disponible en Anthracite.

Classico 30 series - 3024



Hauteur : 219cm.

Ouverture de porte - double porte : 175x196cm.

Dimensions extérieures : 298x238cm.

Dimensions intérieures : 270x210cm.

Options

- Paroi intérieure
- Plaque perforée avec crochets
- Revêtement de sol
- Seuil d'accès
- Kit électricité

Plus d'informations sur les options pg 32

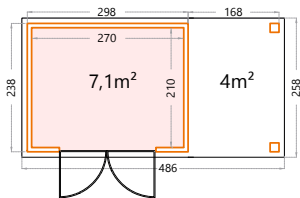
Combinaisons

Open Lounge Small*

Hauteur : 219cm.

Dimensions extérieures : 168x238cm.

Dimensions intérieures : 154x210cm.

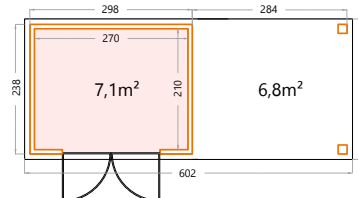


Open Lounge Large*

Hauteur : 219cm.

Dimensions extérieures : 284x238cm.

Dimensions intérieures : 270x210cm.

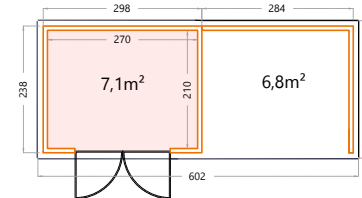


Lounge Small

Hauteur : 219cm.

Dimensions extérieures : 284x238cm.

Dimensions intérieures : 270x210cm.



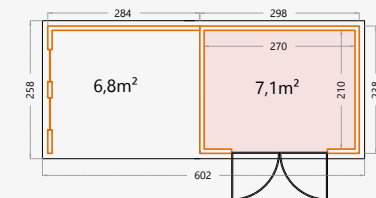
Paroi Vitrées

(plus d'infos pg 34)

Fenêtres

Fixe, possible à gauche ou à droite.

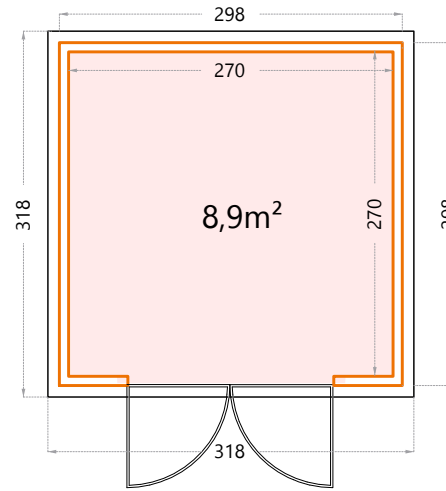
Double verre : 59,5x199,5cm.



**LOUNGE
OPTION**

L'auvent peut être placé à gauche ou à droite. *Uniquement disponible en Anthracite.

Classico 30 series - 3030



Hauteur : 219cm.

Ouverture de porte - double porte : 175x196cm.

Dimensions extérieures : 298x298cm.

Dimensions intérieures : 270x270cm.

Options

- Paroi intérieure
- Plaque perforée avec crochets
- Revêtement de sol
- Seuil d'accès
- Kit électricité

Plus d'informations sur les options pg 32

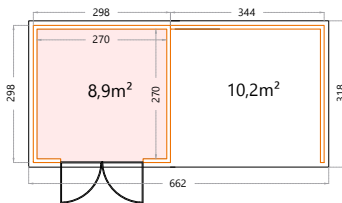
Combinaisons

Lounge Large

Hauteur : 219cm.

Dimensions extérieures : 344x298cm.

Dimensions intérieures : 330x270cm.

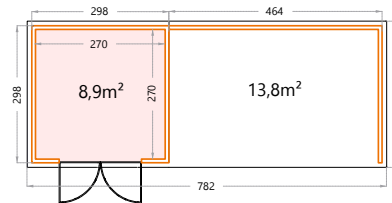


Lounge Extra Large

Hauteur : 219cm.

Dimensions extérieures : 464x298cm.

Dimensions intérieures : 450x270cm.



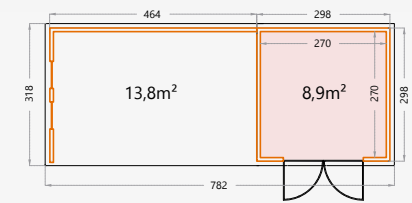
Paroi Vitrées

(plus d'infos pg 34)

**LOUNGE
OPTION**

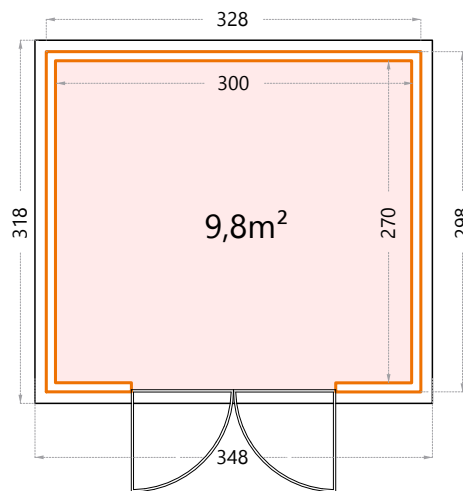
Fenêtres

Fixe, possible à gauche ou à droite. Double verre : 59,5x199,5cm.



L'auvent peut être placé à gauche ou à droite.

Classico 30 series - 3330



Hauteur : 219cm.

Ouverture de porte - double porte : 175x196cm.

Dimensions extérieures : 328x298cm.

Dimensions intérieures : 300x270cm.

Options

- Paroi intérieure
- Plaque perforée avec crochets
- Revêtement de sol
- Seuil d'accès
- Kit électricité

Plus d'informations sur les options pg 32

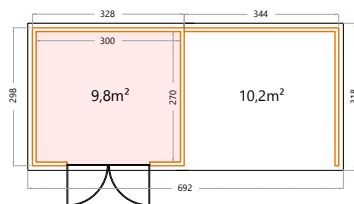
Combinaisons

Lounge Large

Hauteur : 219cm.

Dimensions extérieures : 344x298cm.

Dimensions intérieures : 330x270cm.

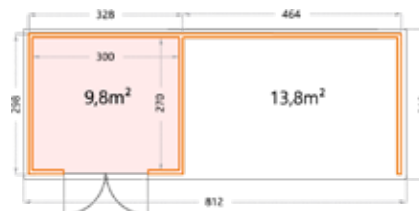


Lounge Extra Large

Hauteur : 219cm.

Dimensions extérieures : 464x298cm.

Dimensions intérieures : 450x270cm.

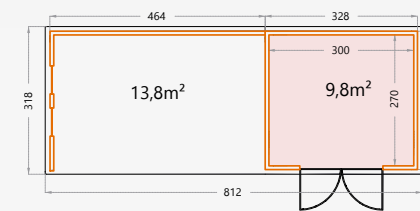


Paroi Vitrées

(plus d'infos pg 34)

Fenêtres

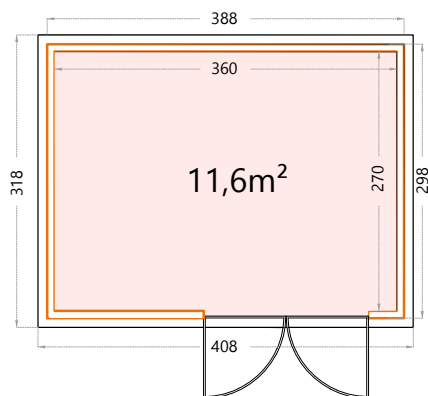
Fixe, possible à gauche ou à droite. Double verre : 59,5x199,5cm.



**LOUNGE
OPTION**

L'auvent peut être placé à gauche ou à droite.

Classico 39 series - 3930



Hauteur : 219cm.

Ouverture de porte - double porte : 175x196cm.

Dimensions extérieures : 388x298cm.

Dimensions intérieures : 360x270cm.

Options

- Paroi intérieure
- Plaque perforée avec crochets
- Revêtement de sol
- Seuil d'accès
- Kit électricité

Plus d'informations sur les options pg 32

— bandeaux de toit en surplomb y compris



Classico 3030 + Lounge Extra Large à droite

SINGOLO

CE PETIT PLUS QUI FAIT LA DIFFÉRENCE

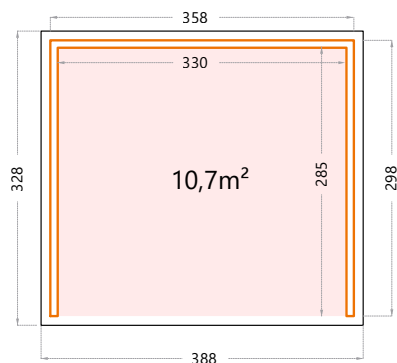


Singolo 4836 avec Fenêtres à gauche

Singolo 3630



Hauteur : 265cm.
Dimensions extérieures : 358x298cm.
Dimensions intérieures : 330x285cm.

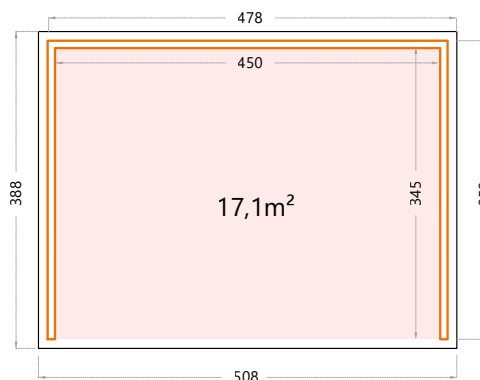


La Paroi intérieure est toujours en gris clair.

Singolo 4836



Hauteur : 265cm.
Dimensions extérieures : 478x358cm.
Dimensions intérieures : 450x345cm.



La Paroi intérieure est toujours en gris clair.

Options

- > Fenêtres
- > Kit électricité

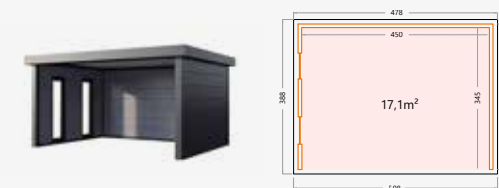
Plus d'informations sur les options pg 32

Paroi Vitrées

(plus d'infos pg 34)

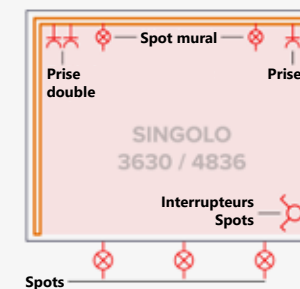
Fenêtres

Fixe, possible à gauche ou à droite. Double verre : 59,5x199,5cm.



Exemple : Singolo 4836 avec fenêtres à gauche.

Electricity kit



CLASSICO+

CE PETIT PLUS QUI FAIT LA DIFFÉRENCE



Classico 3930+



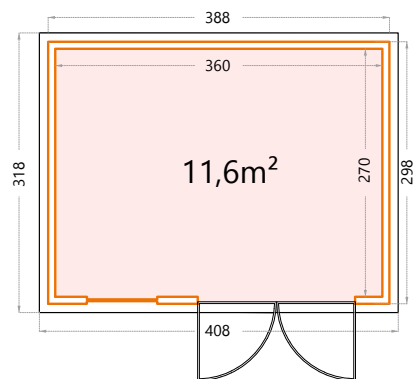
Hauteur : 260cm.

Ouverture de porte - double porte : 175x196cm.

Dimensions extérieures : 388x298cm.

Dimensions intérieures : 360x270cm.

Fenêtre : fixe (clair). Double verre : 89,5x65,5cm.



Options

- Paroi intérieure
- Plaque perforée avec crochets
- Revêtement de sol
- Seuil d'accès
- Kit électricité

Plus d'informations sur les options pg 32

Classico 5436+



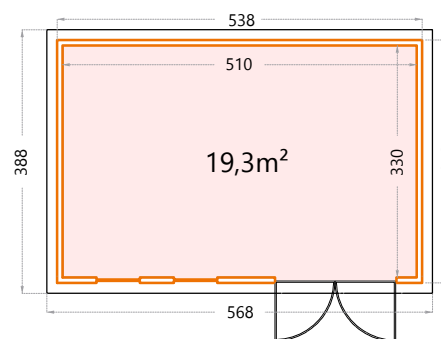
Hauteur : 265cm.

Ouverture de porte - double porte : 175x196cm.

Dimensions extérieures : 538x358cm.

Dimensions intérieures : 510x330cm.

Fenêtres : basculantes. Double verre : 59,5x199,5cm.



Options

- Paroi intérieure
- Plaque perforée avec crochets
- Revêtement de sol
- Seuil d'accès
- Kit électricité

Plus d'informations sur les options pg 32

DUO

C'EST PLUS AGRÉABLE À DEUX



DUO 2721

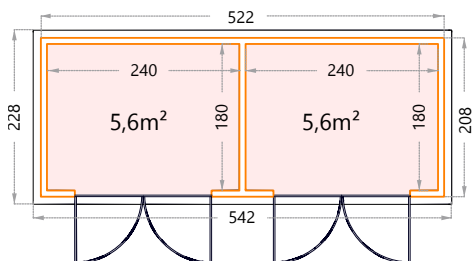


Hauteur : 219cm.

Ouverture de porte - double porte : 175x196cm.

Dimensions extérieures : 522x208cm.

Dimensions intérieures : 480x180cm.



Options

- Paroi intérieure
- Plaque perforée avec crochets
- Revêtement de sol
- Seuil d'accès
- Kit électricité

Plus d'informations sur les options pg 32

DUO 3336+

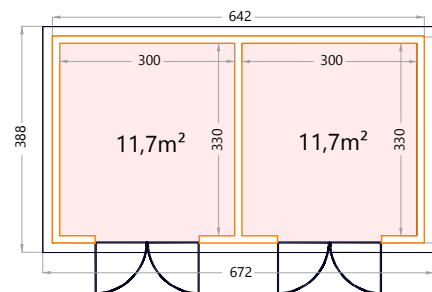


Hauteur : 265cm.

Ouverture de porte - double porte : 175x196cm.

Dimensions extérieures : 642x358cm.

Dimensions intérieures : 600x330cm.



Options

- Paroi intérieure
- Plaque perforée avec crochets
- Revêtement de sol
- Seuil d'accès
- Kit électricité

Plus d'informations sur les options pg 32

LUMINATO

CRÉEZ VOTRE ESPACE UNIQUE



Luminato 3030

Luminato 2424



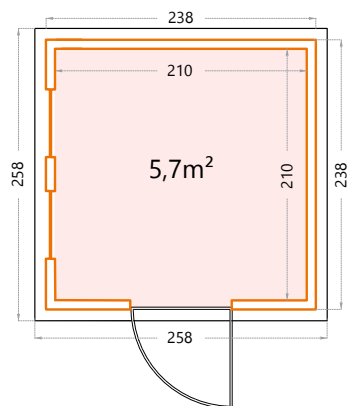
Hauteur : 219cm.

Ouverture de porte - porte unique : 85x196cm.

Dimensions extérieures : 238x238cm.

Dimensions intérieures : 210x210cm.

Fenêtres : basculantes, possible à gauche ou à droite. Double verre : 59,5x199,5cm.



Options

- Paroi intérieure
- Plaque perforée avec crochets
- Revêtement de sol
- Seuil d'accès
- Kit électricité

Plus d'informations sur les options pg 32

Luminato 3030



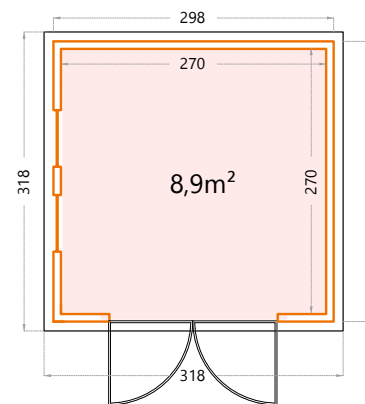
Hauteur : 219cm.

Ouverture de porte - double porte : 175x196cm.

Dimensions extérieures : 298x298cm.

Dimensions intérieures : 270x270cm.

Fenêtres : basculantes, possible à gauche ou à droite. Double verre : 59,5x199,5cm.



Options

- Paroi intérieure
- Plaque perforée avec crochets
- Revêtement de sol
- Seuil d'accès
- Kit électricité

Plus d'informations sur les options pg 32



VIDA
CORTA

Luminato 3930



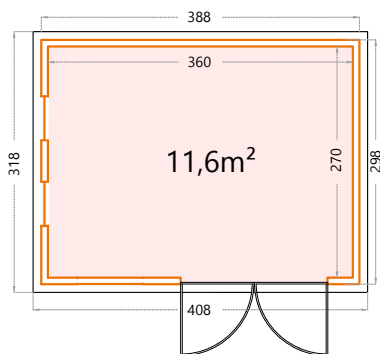
Hauteur : 219cm.

Ouverture de porte - double porte : 175x196cm.

Dimensions extérieures : 388x298cm.

Dimensions intérieures : 360x270cm.

Fenêtres : basculantes, possible à gauche ou à droite. Double verre : 59,5x199,5cm.



Options

- Paroi intérieure
- Plaque perforée avec crochets
- Revêtement de sol
- Seuil d'accès
- Kit électricité

Plus d'informations sur les options pg 32

Luminato 5436+



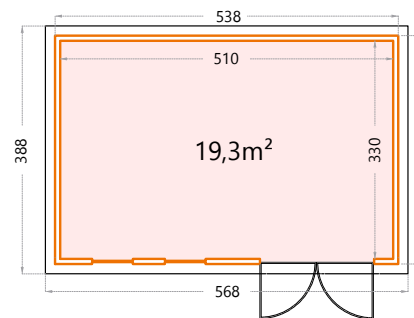
Hauteur : 265cm.

Ouverture de porte - double porte : 175x196cm.

Dimensions extérieures : 538x358cm.

Dimensions intérieures : 510x330cm.

Fenêtres : basculantes. Double verre : 59,5x199,5cm.



Options

- Paroi intérieure
- Plaque perforée avec crochets
- Revêtement de sol
- Seuil d'accès
- Kit électricité

Plus d'informations sur les options pg 32

GARAGE

DURABLE ET FACILE À ENTREtenir



Garage 3654



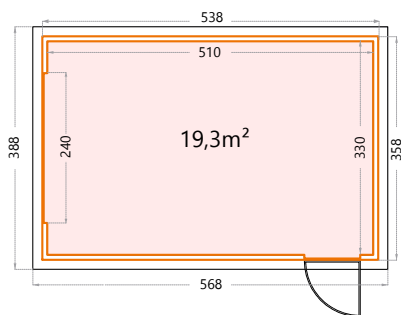
Hauteur : 265cm.

Ouverture de la porte de garage : 240x200cm.

Dimensions extérieures : 358x538cm.

Dimensions intérieures : 330x510cm.

Fenêtre : fixe (clair). Double verre : 89,5x65,5cm.



Options

- Paroi intérieure
- Plaque perforée avec crochets
- Seuil d'accès
- Kit électricité

Plus d'informations sur les options pg 32

Garage 3663



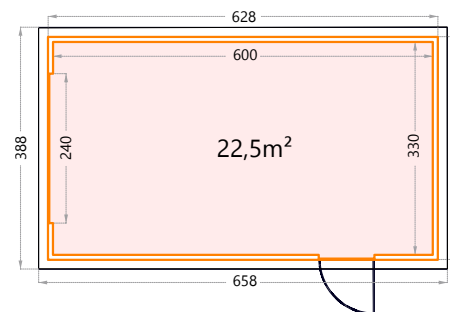
Hauteur : 265cm.

Ouverture de la porte de garage : 240x200cm.

Dimensions extérieures : 358x628cm.

Dimensions intérieures : 330x600cm.

Fenêtre : fixe (clair). Double verre : 89,5x65,5cm.



Options

- Paroi intérieure
- Plaque perforée avec crochets
- Seuil d'accès
- Kit électricité

Plus d'informations sur les options pg 32



Garage 3663



Aération

La grille d'aération assure une ventilation suffisante permettant aux éventuelles fumées d'échappement ou autres odeurs gênantes de s'évacuer facilement.



Évacuation des eaux

Le garage est équipé d'un système assurant l'évacuation des eaux de pluie. Le garage 3663 est équipé de 2 tuyaux d'évacuation d'eau. (Ø60mm)



Fenêtre fixe (fixe et clair)

La fenêtre installée dans le garage est équipée d'un double vitrage. Elle permet d'apporter un peu de lumière dans l'obscurité.



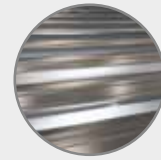
Couleurs

Le garage est disponible en trois couleurs modernes : blanc, gris clair et anthracite. Une couleur au goût de chacun.



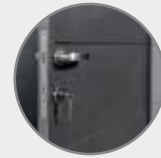
Porte

Grâce à sa porte électrique, le garage offre une facilité d'utilisation idéale, au départ comme à l'arrivée. Le moteur est équipé de lumières LED, de sorte que vous n'êtes jamais dans le noir lorsque vous rentrez chez vous.



Isolation

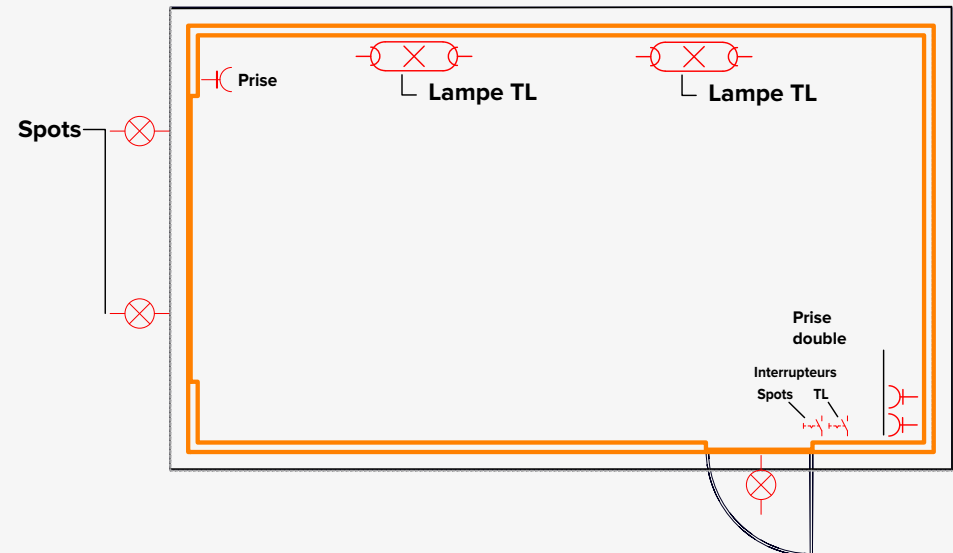
Le toit est équipé de panneaux sandwich isolés en acier. L'espace libre entre les parois intérieures et extérieures vous permet d'isoler entièrement le garage.



Fermeture

Terminons en mettant l'accent sur la sécurité. Le garage est équipé d'un robuste loquet ainsi que d'une serrure efficace qui s'intègrent harmonieusement dans son design exceptionnel.

Kit électrique

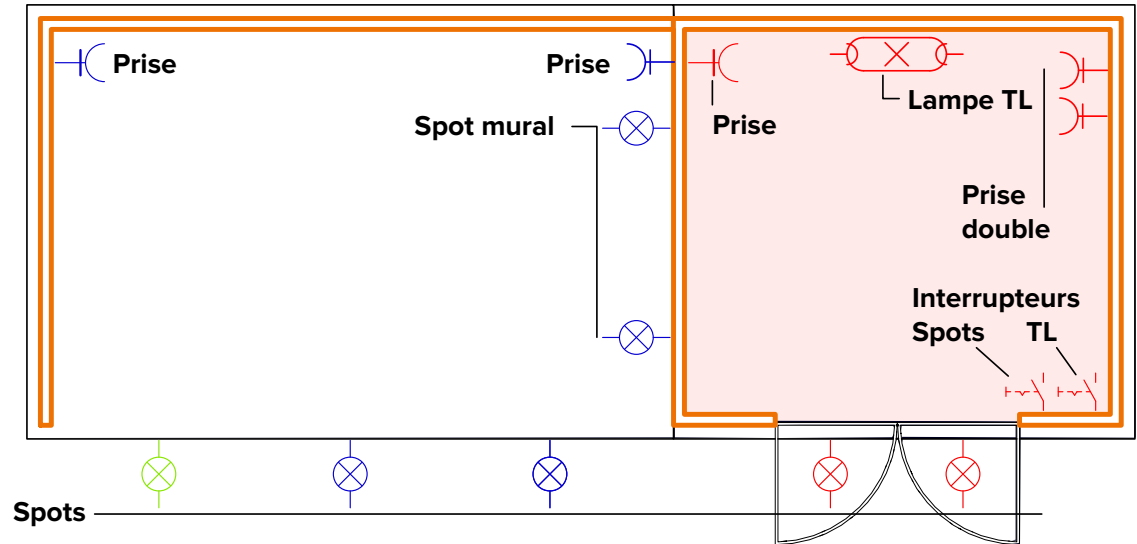
OPTION


Options



Option kit électricité

- Option abri de jardin + open lounge : rouge
- ■ Option abri de jardin + lounge S/L : rouge + bleu
- ■ ■ Option abri de jardin + lounge Extra Large : rouge + bleu + vert



Option parois vitrées



Combinaison
uniquement possible
avec Lounge small/
large/extra large et
le Singolo



Couleurs :

NOIR	Semblable à RAL 9005
ANTHRACITE	RAL 7024*



Option

Brosse



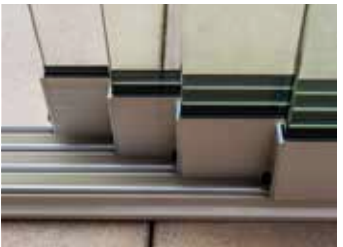
Option

Taquet



Option

Serrure



Cadre de sol

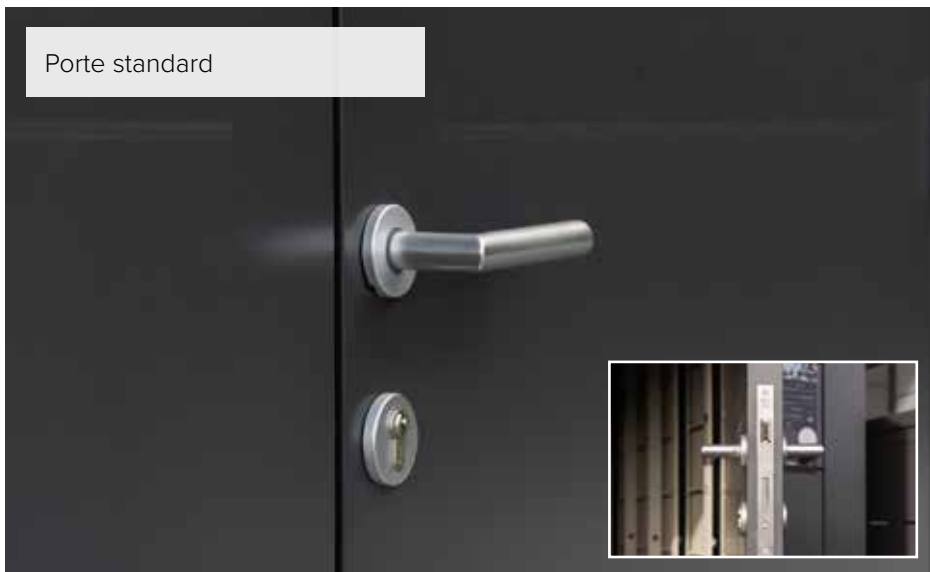


Poignée

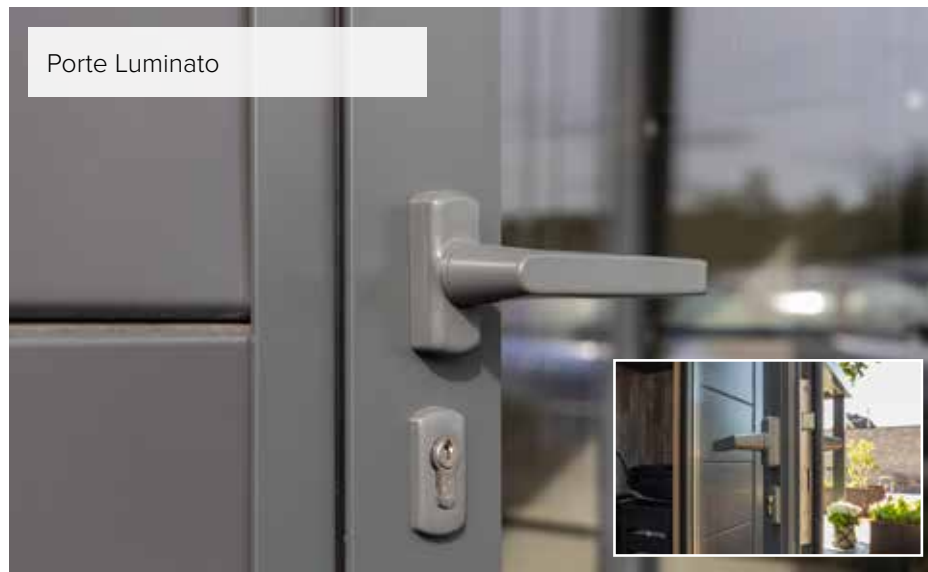
*Le cadre de la paroi vitrée est de couleur RAL 7024. Cette couleur diffère de la couleur de nos constructions RAL 7043.

Détail des fenêtres et des portes

Porte standard



Porte Luminato



Fenêtre : basculante



Fenêtre : fixe



BOX

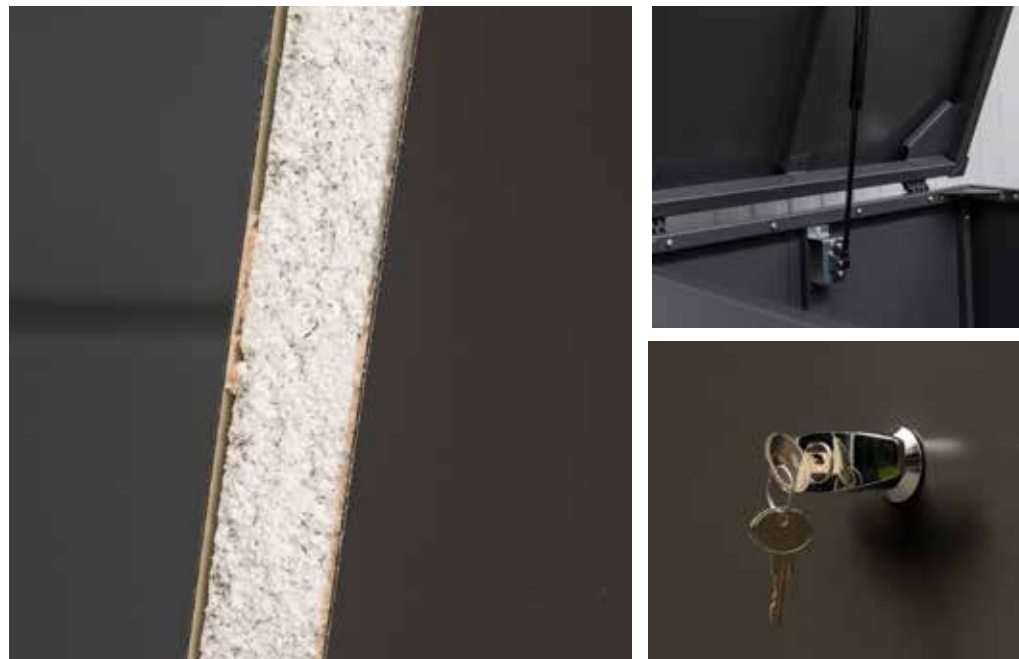


Équipement de base :

- Les couvercles des coffres sont toujours isolés, sauf pour le Cestino.
- Les coffres sont équipées d'une serrure robuste (2 clés)
- Le plancher est toujours inclus
- Les coffres sont fabriquées en acier ALU-Zink et thermolaqué (0,9 mm).

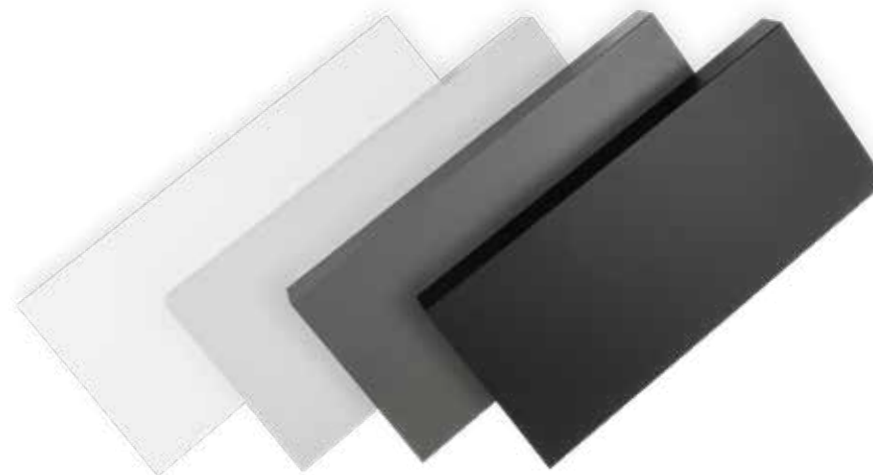


ACIER
résistant à la
condensation



Couleurs :

NOIR	Semblable à RAL 9005	NOUVEAU
ANTHRACITE	Semblable à RAL 7043	
GRIS	Semblable à RAL 7045	NOUVEAU
GRIS CLAIR	Semblable à RAL 7047	NOUVEAU



NEVIO BOX

VOS COUSSINS : A L'ABRI DES ALEAS METEOROLOGIQUE



Bien que la plupart des coussins de jardin résistent sans problème à quelques gouttes de pluie, il est agréable de pouvoir les ranger lors de périodes de pluie prolongées. De préférence à portée de main naturellement. Et si possible, dans un jolie box à coussins.

Le Nevio tient toutes ses promesses. Il garde vos coussins au sec et les protège des nuisibles. Vos coussins durent plus longtemps et vous êtes toujours au sec.

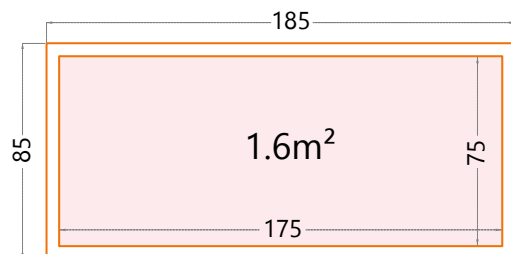
Nevio 180



Hauteur : 85cm.

Dimensions extérieures : 185x85cm.

Dimensions intérieures : 175x75cm.



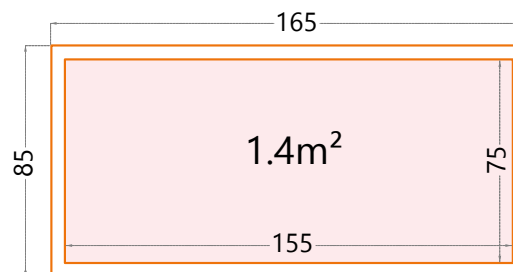
Nevio 160



Hauteur : 85cm.

Dimensions extérieures : 165x85cm.

Dimensions intérieures : 155x75cm.



Roues

OPTION



4 roues (2 roues avec frein incl.)



La serrure à 2 clés

Couleurs

NOIR	Semblable à RAL 9005	NOU-VEAU
ANTHRACITE	Semblable à RAL 7043	
GRIS	Semblable à RAL 7045	NOU-VEAU
GRIS CLAIR	Semblable à RAL 7047	NOU-VEAU

CESTINO BOX

VOS DÉCHETS EN TOUTE DISCRÉTION !





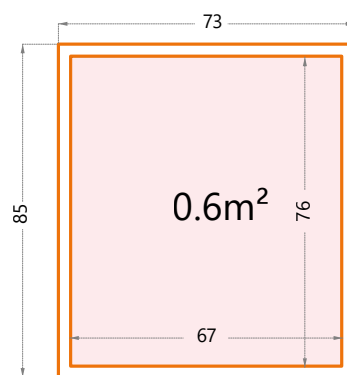
Ou peut-être que si... Car le Cestino n'a pas à rougir de sa présence. La fin des conteneurs à déchets qui font tache dans votre jardin, sur votre terrasse ou dans votre allée. Désormais, rangez-les avec style.

Le Cestino a l'apparence et les dimensions parfaites. Il se ferme avec une clé, accessible par le haut et par l'avant. Il attire l'attention, mais de la manière la plus positive.

Cestino



Hauteur : 132cm.
Dimensions extérieures : 73x85cm.
Dimensions intérieures : 67x76cm.



Connecteur

OPTION



La serrure à 2 clés

Couleurs

NOIR	Semblable à RAL 9005	NOU-VEAU
ANTHRACITE	Semblable à RAL 7043	
GRIS	Semblable à RAL 7045	NOU-VEAU
GRIS CLAIR	Semblable à RAL 7047	NOU-VEAU

VELOTTO

LE NEC PLUS ULTRA DES ABRIS POUR VÉLOS



Velotto

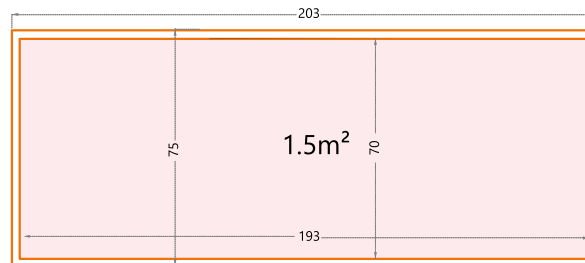


Découvrez le Velotto : le nec plus ultra des abris pour vélos !
 Peut accueillir jusqu'à deux vélos. Qu'il s'agisse d'un vélo de course, d'un robuste mountainbike ou d'un confortable vélo de ville, le Velotto propose un espace de rangement pratique et fiable, prêt à accueillir vos précieux deux-roues. Grâce à sa fermeture sécurisée, vous dormirez sur vos deux oreilles. Vos vélos seront à la fois au sec et en sécurité. Fini les vélos qui se retrouvent au sol et entravent le passage. Plus besoin de vous coltiner un enchevêtrement inextricable de bicyclettes dans votre garage.

Le coffre est équipé de deux portes escamotables, de sorte que le Velotto peut être installé dans un endroit plus étroit. La partie supérieure de l'abri est isolée, ce qui le rend silencieux même lorsqu'il pleut des cordes. Mais c'est loin d'être tout. Le Velotto possède aussi une super fonction. Il est en effet équipé de prises destinées à recharger vos vélos électriques.

Velotto, l'espace de rangement en acier que vos vélos vont adorer.

Hauteur : 142cm.
Dimensions extérieures : 203x75cm.
Dimensions intérieures : 193x70cm.



Couleurs

NOIR	Semblable à RAL 9005	NOU-VEAU
ANTHRACITE	Semblable à RAL 7043	
GRIS	Semblable à RAL 7045	NOU-VEAU
GRIS CLAIR	Semblable à RAL 7047	NOU-VEAU



GIARMADIO

A TOUT POUR SÉDUIRE



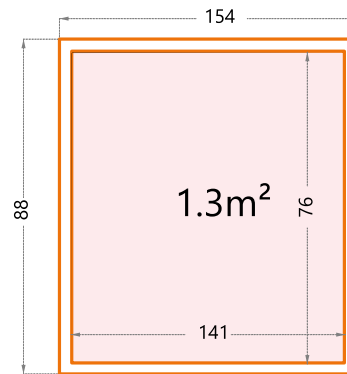
Giarmadio



Vous recherchez un abri de jardin en acier où ranger vos outils en toute sécurité et qui rendra vos voisins verts de jalousie ?

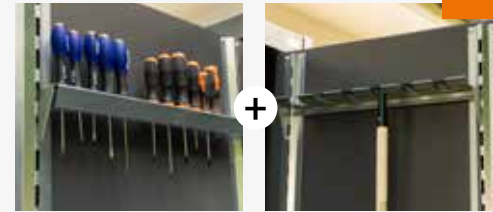
Dans ce cas, le Giarmadio est ce qu'il vous faut. Aussi robuste qu'un Viking, aussi costaud qu'un lutteur de sumo et d'une fonctionnalité à toute épreuve. Grâce au Giarmadio, vos précieux outils sont protégés et à l'abri des intempéries. Son couvercle isolé le rend également silencieux par temps de pluie. Mais ce n'est pas tout ! Plus jamais vous n'aurez à vous battre avec des outils mal ordonnés. Afin que vous puissiez ranger votre outillage de manière optimale et l'avoir en permanence à portée de main, le Giarmadio peut être équipé d'étagères et de crochets extrêmement pratiques. Plus question désormais de perdre un temps fou à chercher un tournevis égaré ! Reconnaissez en outre qu'il ne dépare nullement votre jardin ou le balcon de votre appartement. Le Giarmadio y a en effet parfaitement sa place pour ranger les balais, les arrosoirs, ainsi que tout autre petit outillage. Tout espace de rangement supplémentaire est le bienvenu.

Hauteur : 193cm.
Dimensions extérieures : 154x88cm.
Dimensions intérieures : 141x76cm.



Ensemble de porte-outils

OPTION

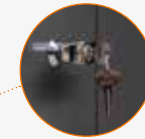


Ensemble de rails

Ensemble d'étagères (small/medium/large)



Dimensions étagères :
 small 51x15cm, medium 51x20cm, large 51x30cm.



La serrure a 2 clés
 1x ensemble de rails + 1x ensemble d'étagères (M) incl.

Couleurs

NOIR	Semblable à RAL 9005	NOU-VEAU
ANTHRACITE	Semblable à RAL 7043	
GRIS	Semblable à RAL 7045	NOU-VEAU
GRIS CLAIR	Semblable à RAL 7047	NOU-VEAU

CLÔTURE



Une clôture moderne en ACIER

La pression et le stress font partie intégrante de notre vie. Souvent votre maison est le seul endroit où nous pouvons retrouver de la quiétude. Seul ou en famille.

Et soyons honnêtes. Après une dure journée, nous n'aimons pas être dérangés lorsque nous recherchons du calme. Notre jardin est ce petit bout de paradis à portée de main. Protégez ce havre de paix. Protégez-le durablement et efficacement. Protégez-le avec notre clôture Telluria.

Il s'agit d'une solution élégante pour garantir le respect de votre vie privée. De plus, son design épuré convient à chaque jardin. Que vous ayez un jardin anglais romantique richement fleuri ou un jardin sobre agrémenté de tilleuls et d'un bassin.

Cette clôture apportera cette petite touche finale sans faire de l'ombre à la beauté de votre jardin.



5 plaques hautes

Dimensions :
168 cm de hauteur et
180 cm de largeur.

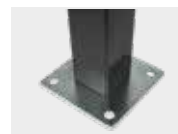


Couleur* :

Blanc - Semblable à RAL 9003
Antracite - Semblable à RAL 7043
Gris clair - Semblable à RAL 7001

6 plaques hautes

Dimensions :
200 cm de hauteur et
180 cm de largeur.



Pied

boulons d'ancrage
y compris



Poteau :

6X6cm
2,8m de long



Couverture de finition



Profilé en U



*Les profilés en U, le poteau et la couverture de finition sont toujours anthracite.





OPTION

Porte 5 plaques hautes

Dimensions :

Épaisseur : 5cm
168x87cm



Porte 6 plaques hautes

Dimensions :

Épaisseur : 5cm
200x87cm





Velotto



Classico 3330 + Lounge Extra Large à droite avec Fenêtres



Classico 3030 + Lounge Extra Large à gauche avec Fenêtres

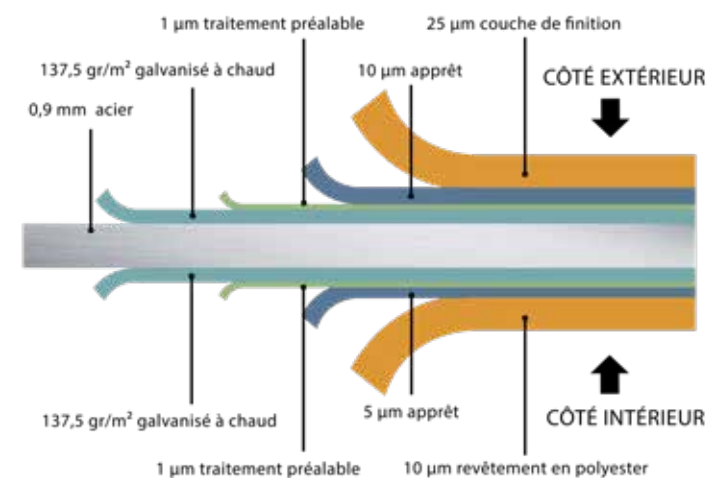


Classico 3330 + Lounge Large à gauche

L'acier, matériau de construction durable

Tous les profils de TELLURIA sont en acier galvanisé (à chaud).
Les plaques d'acier sont recouvertes d'une couche de zinc de 275g/m².
Un abri de jardin TELLURIA ne rouillera donc jamais.

TELLURIA utilise exclusivement de l'acier de qualité supérieure provenant de fournisseurs européens.



Ceux-ci produisent de l'acier de manière efficace et en recourant à de la haute technologie, de A à Z, de la matière première au produit fini.

C'est pour cela que nous pouvons vous garantir que vous disposerez de ce qui se fait de mieux pour votre jardin.

Système de construction MÉTALLIQUE révolutionnaire



Visitez notre site web

www.telluria.eu

STEEL OF LIFE

TELLURIA est un nouveau système de construction métallique révolutionnaire et facile à installer. Grâce aux nombreux avantages qu'offre l'acier, ce système jouera un rôle très important à l'avenir, sa flexibilité incitant les gens à réaliser la construction de leurs rêves.

PROPRE PRODUCTION

Tous les composants TELLURIA sont de fabrication européenne, produits dans notre unité de fabrication en Belgique. Une production standardisée et automatisée, placée sous une surveillance continue, permet d'obtenir un produit extrêmement précis. Les composants et constructions font l'objet de tests circonstanciés et sévères et sont fabriqués exclusivement à partir de matériaux qualitatifs. Ils peuvent ainsi résister aux conditions les plus extrêmes (résistance au feu, aux rafales de vent violentes,...).

1telluria
LET US STEEL YOUR HEART

TELLURIA

Steel of Life

+32 (0)12 33 90 00

info@telluria.eu

Produit par Telluria NV

Zone industrielle Est - Michielenweg 5

3700 TONGRES | Belgique

